



## КАТАЛОГ МАШИН ДЛЯ ПЕРЕРАБОТКИ

### МОБИЛЬНЫЕ БАРАБАННЫЕ ПРОСЕИВАТЕЛИ

MPB 14.44, MPB 18.47, MPB 20.55, MPB 20.72,  
MPB 18.47g, MPB 20.55g, MPB 20.55gh

### МОБИЛЬНЫЕ НИЗКОСКОРОСТНЫЕ ИЗМЕЛЬЧИТЕЛИ

MRW 2.85, MRW 2.85g, MRW 2.85h, MRW 2.1010





## КАТАЛОГ МАШИН ДЛЯ ПЕРЕРАБОТКИ

### МОБИЛЬНЫЕ БАРАБАННЫЕ ПРОСЕИВАТЕЛИ \_\_\_\_\_ 04

MPB 14.44, MPB 18.47, MPB 20.55, MPB 20.72

MPB 18.47g, MPB 20.55g, MPB 20.55gh

### БАРАБАННЫЕ СИТА \_\_\_\_\_ 21

### МОБИЛЬНЫЕ НИЗКОСКОРОСТНЫЕ ИЗМЕЛЬЧИТЕЛИ \_\_\_\_\_ 22

MRW 2.85, MRW 2.85g, MRW 2.85h, MRW 2.1010

**Золотая Медаль МТР 2014**  
**Мобильный Барабанный Просеиватель MPB 18.47**



**Золотая Медаль МТР 2016**  
**Мобильный Низкоскоростный Измельчитель MRW 2.1010**



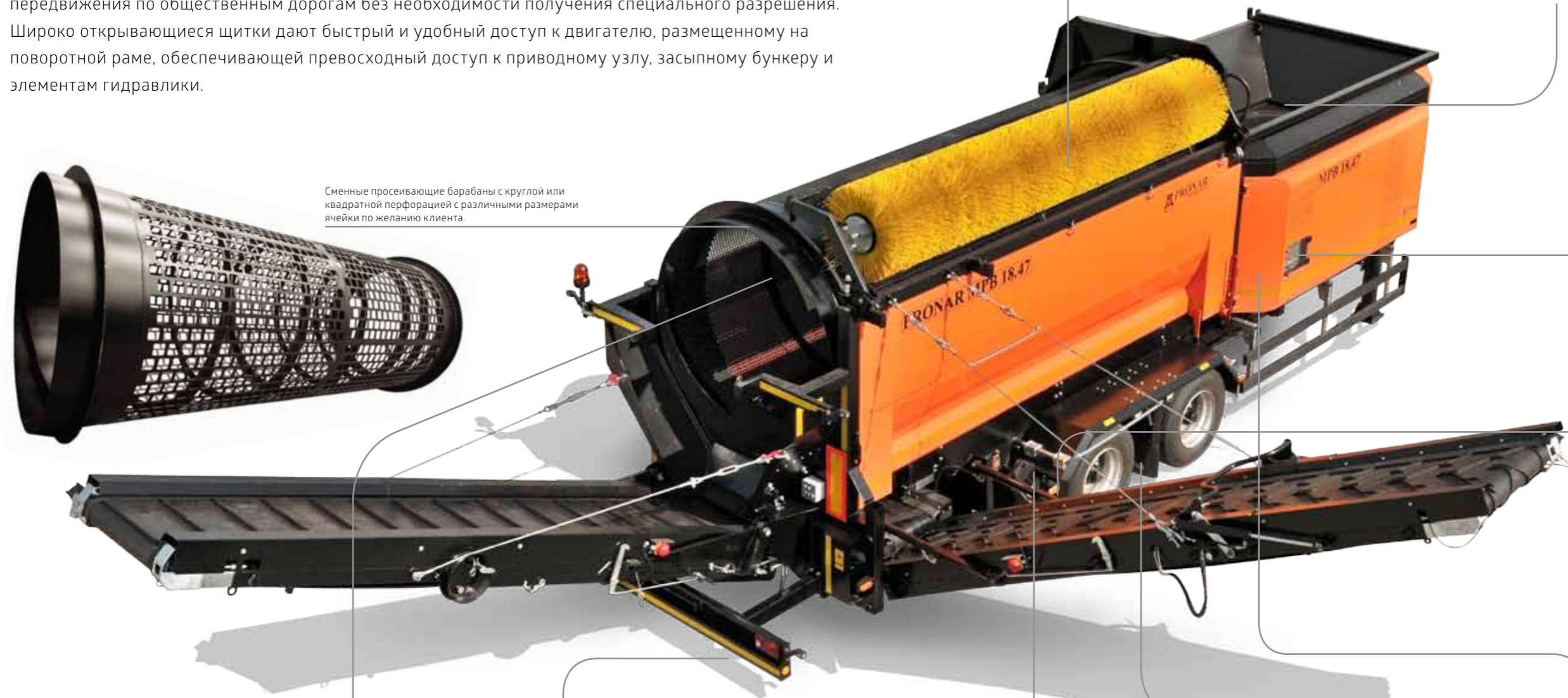


МОБИЛЬНЫЙ БАРАБАННЫЙ ПРОСЕИВАТЕЛЬ  
**MPB 14.44 / 18.47 / 20.55 / 20.72**



**Мобильные Барабанные Просеиватели Pronar используются для эффективного разделения входного материала на несколько фракции различного размера.**

Благодаря солидной конструкции и простому принципу действия мобильные барабанные просеиватели идеально подходят для работы с разными материалами - землей, компостом, коммунальными отходами, углем, щебнем и биомассой. По желанию клиента просеивающий барабан может изготавливаться с круглой или квадратной перфорацией, с любым размером ячейки. Габариты машин и возможность агрегирования, например, с грузовым автомобилем, дают возможность для передвижения по общественным дорогам без необходимости получения специального разрешения. Широко открывающиеся щитки дают быстрый и удобный доступ к двигателю, размещенному на поворотной раме, обеспечивающей превосходный доступ к приводному узлу, засыпному бункеру и элементам гидравлики.



Сменные просеивающие барабаны с круглой или квадратной перфорацией с различными размерами ячейки по желанию клиента.



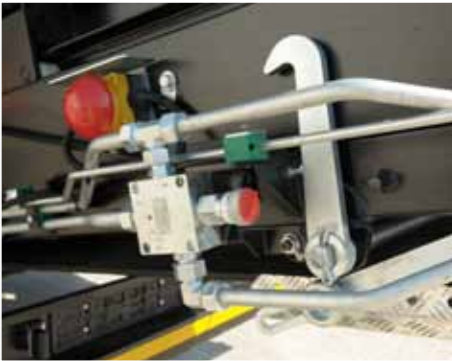
Щетка для очистки барабана опускается и поднимается с помощью гидравлики.



Уплотнения в бункере защищают от проникновения исходного материала в машину.



Функциональный и простой в обслуживании пульт управления.



Регулирование скорости передвижения ленты подающих механизмов позволяет подобрать скорость в зависимости от типа просеиваемого материала таким образом, чтобы максимально использовать производительность мобильного барабанного просеивателя. Также позволяет насыпать большое количество материала каждой фракции без необходимости перемещения машины.

Быстрая и простая замена просеивающего барабана.

Съемный задний бампер

Гидравлические задние опорные ноги повышают комфорт работы оператора и устойчивость машины во время работы.

Центральная система смазки обеспечивает хорошее состояние наиболее важных элементов машины. Имеется в двух размерах.

Гомологация просеивателя позволяет на передвижение по общественным дорогам со скоростью до 100 км/час.

Двигатель и гидравлическая система размещаются на поворотной раме, что обеспечивает удобный доступ при проведении сервисных работ







**Предложение Мобильных Барабанных Просеивателей Pronar дополняют модели на гусеничном ходу.**

Автономная система привода гусениц освобождает машину от тягача. Машина может двигаться по неровной, пересеченной местности, и быть перемещена в любое время. Конструкция машины позволяет транспортировать ее по дорогам общего пользования на низкорамных прицепах.



Дистанционное управление.



Башмак гусеницы защищает поверхность от царапин.

Задний конвейер складной с помощью четырех гидравлических приводов.

Многофункциональный проблесковый маячок указывает на режим работы (просеивание/езда).

Конвейеры складываются снаружи, позволяя на более низкую высоту.

Привод позволяет перемещать машину без дополнительных тягачей.



Гидравлически подъемная рама позволяет MPB 20.55gh выровнять машину для работы на склонах и увеличивает дорожный просвет для облегчения преодоления пересеченной местности.







MPB 20.55 - Почва



MPB 18.47 – Биологически стабилизированные отходы



MPB 18.47 – Уголь

Воздушный сепаратор превосходно отделяет легкие фракции от просеиваемого материала, обеспечивая дополнительный возврат вторичного сырья, такого как пленка или бумага.

Магнитный сепаратор позволяет отделять ферромагнитные материалы от просеиваемого материала. Сепаратор может устанавливаться как на подсеточном, так и надсеточном транспортере.

Сепаратор больших частей эффективно предотвращает попадание тяжелых материалов с большим объемом, первично разделяя самые большие элементы просеиваемого материала. Идеально подходит для просеивания мусора, гравия и камней.

Управление дистанционного управления позволяет управлять функциями машины. Особенно хорошо подходит для правления Сепаратором больших частей. Оператор погрузчика, от его собственной позиции, может удалить накопленный материал. Пульт дистанционного управления оснащен кнопкой аварийной остановки. Доступны версии с 6 и 10 кнопками.

Зубчатый ремень - специальная конструкция предотвращает скольжение ленты бункера во время просеивания материалов с высокой плотностью, например, гравий.

Электрический насос для легкого наполнения топлива в просеиватель.







MPB 18.47 – Опилки и древесные отходы



MPB 18.47 – Гравий



MPB 18.47 – Биологически стабилизированные отходы

Надежные двигатели Caterpillar и Deutz - с использованием новейших экологически чистых технологий соответствуют стандартам ЕС.

Электродвигатель - встроенный в линии сортировки или при работе в зале снижает эксплуатационные расходы и уменьшает шум.

Система Cleanfix автоматически очищает радиатор двигателя и радиатор гидравлического масла.

Гидравлические передние опорные ноги могут быть сложены пользуясь основной панелью управления, или ручным насосом.







MPB 18.47e - Уголь



MPB 20.55 - Муниципальные отходы



MPB 20.72 - Серебрист

Освещение рабочих зон повышает комфорт и безопасность вокруг просеивателя

Стальные защиты от опустошения долговечны и устойчивы на повреждения.

Резервуар для воды и мыла являются дополнительным оборудованием машины.

Защита боковых охранников повышает безопасность в непосредственной близости от машины для защиты от несанкционированного доступа к барабану

Тележка «Долли» на MPB 20.72 позволяет перемещать просеиватель без использования седельного тягача

Шаровая приставка позволяет перемещать просеиватель с помощью строительной техники





# МОБИЛЬНЫЙ БАРАБАННЫЙ ПРОСЕИВАТЕЛЬ

## MPB 14.44 / 18.47 / 20.55 / 20.72 / 18.47g / 20.55g / 20.55gh



ШАССИ	MPB 14.44	MPB 18.47	MPB 20.55	MPB 20.72
Общая масса, кг	11000	12800	16000	25000
Габаритные размеры (длина/ширина/высота), мм	10690/2300/3800	10990/2550/3900	12000/2550/4000	12350/2550/4000
Максимальная транспортировочная скорость, км/час	100	100	100	100
Тормозная система	пневматическая с EBS	пневматическая с EBS	пневматическая с EBS	пневматическая с EBS
Конфигурация ABS	4S/2M	4S/2M	4S/2M	4S/2M
Тип тормозов	барабанные	барабанные	барабанные	барабанные
Дополнительное питание модуля EBS	+	+	+	+
Тип подвески	механическая	механическая	механическая	механическая
Количество колес	4	4	4	4
Шины	435/50 R19,5 (160J)	435/50 R19,5 (160J)	435/50 R19,5 (160J)	435/50 R19,5 (160J)
Изготовитель осей	ATW/ADR	ATW/ADR	ATW/ADR	ATW/ADR
Количество осей	2	2	2	2
Максимальная нагрузка на ось, кг	9000	9000	9000	9000
Передние опоры	2 механические	2 механические	2 механические	2 механические
Задние опоры	1 гидравлическая	1 гидравлическая	1 гидравлическая	1 гидравлическая
Электропитание для дорожного освещения, В	24 (12)	24 (12)	24 (12)	24 (12)
Тип дорожного освещения	LED	LED	LED	LED
Диаметр петли дышла, мм	50	50	50	—
Высота положения петли дышла, мм	950 (±110)	950 (±110)	950 (±110)	—
Диаметр прицепного шкворня (king pin)	—	—	—	2"
Высота седла	—	—	—	1150
Противонаездные ограждения	+	+	+	+
Крылья	стальные	стальные	стальные	стальные
Фартуки грязезащитные	+	+	+	+
Опознавательные таблицы	+	+	+	+
Стояночные клинья под колеса	+	+	+	+
Габаритные опознавательные знаки	+	+	+	+
Проблесковый маячок	+	+	+	+
Ящик для инструментов (1 шт. емкостью 50 литров)	+	+	+	+
Бак для воды (30 л) с дозатором жидкого мыла	—	—	—	+
Демонтированный задний бампер	+	+	+	+

ШАССИ	MPB 18.47g	MPB 20.55g	MPB 20.55gh
Общая масса [кг]	153000	18500	20840
Габаритные размеры (длина/ширина/высота) [мм]	9530/2900/3450	10610/2910/3450	11620/3100/3500
Максимальная транспортировочная скорость [км/час]	1	1	1
Дистанционное управление	радиоуправление	радиоуправление	радиоуправление

MPB 14.44	MPB 18.47	MPB 20.55	MPB 20.72	MPB 18.47g	MPB 20.55g	MPB 20.55gh
Caterpillar (EU Stage 3A, 2.2 l – 32 kW (44 KM) / 2200 об/мин)	Caterpillar (EU Stage 3B, 3.4 l – 55.4 kW (75 KM) / 2200 об/мин)	Caterpillar (EU Stage 3B, 4.4 l – 72 kW (98 KM) / 1600 об/мин)	Caterpillar (EU Stage 3B, 4.4 l – 87 kW (118 KM) / 1600 об/мин)	Caterpillar (EU Stage 3B, 3.4 l – 55.4 kW (75 KM) / 2200 об/мин)	Caterpillar (EU Stage 3B, 4.4 l – 72 kW (98 KM) / 1600 об/мин)	Caterpillar (EU Stage 3B, 4.4 l – 72 kW (98 KM) / 1600 об/мин)
Deutz (EU Stage 3A, 2.9 l – 32 kW (44KM) / 2200 об/мин)	Deutz (EU Stage 3B, 2.9 l – 55.4 kW (75 KM) / 2200 об/мин)	Deutz (EU Stage 3B, 3.6 l – 68 kW (92 KM) / 1600 об/мин)	Deutz (EU Stage 3B, 3.6 l – 82 kW (112 KM) / 1800 об/мин)	Deutz (EU Stage 3B, 2.9 l – 55.4 kW (75 KM) / 2200 об/мин)	Deutz (EU Stage 3B, 3.6 l – 68 kW (92 KM) / 1600 об/мин)	Deutz (EU Stage 3B, 3.6 l – 68 kW (92 KM) / 1600 об/мин)
—	Электрический двигатель 30-45 kW (41-61 KM)	Электрический двигатель 55 kW (75 KM)	Электрический двигатель 55 kW (75 KM)	—	—	—

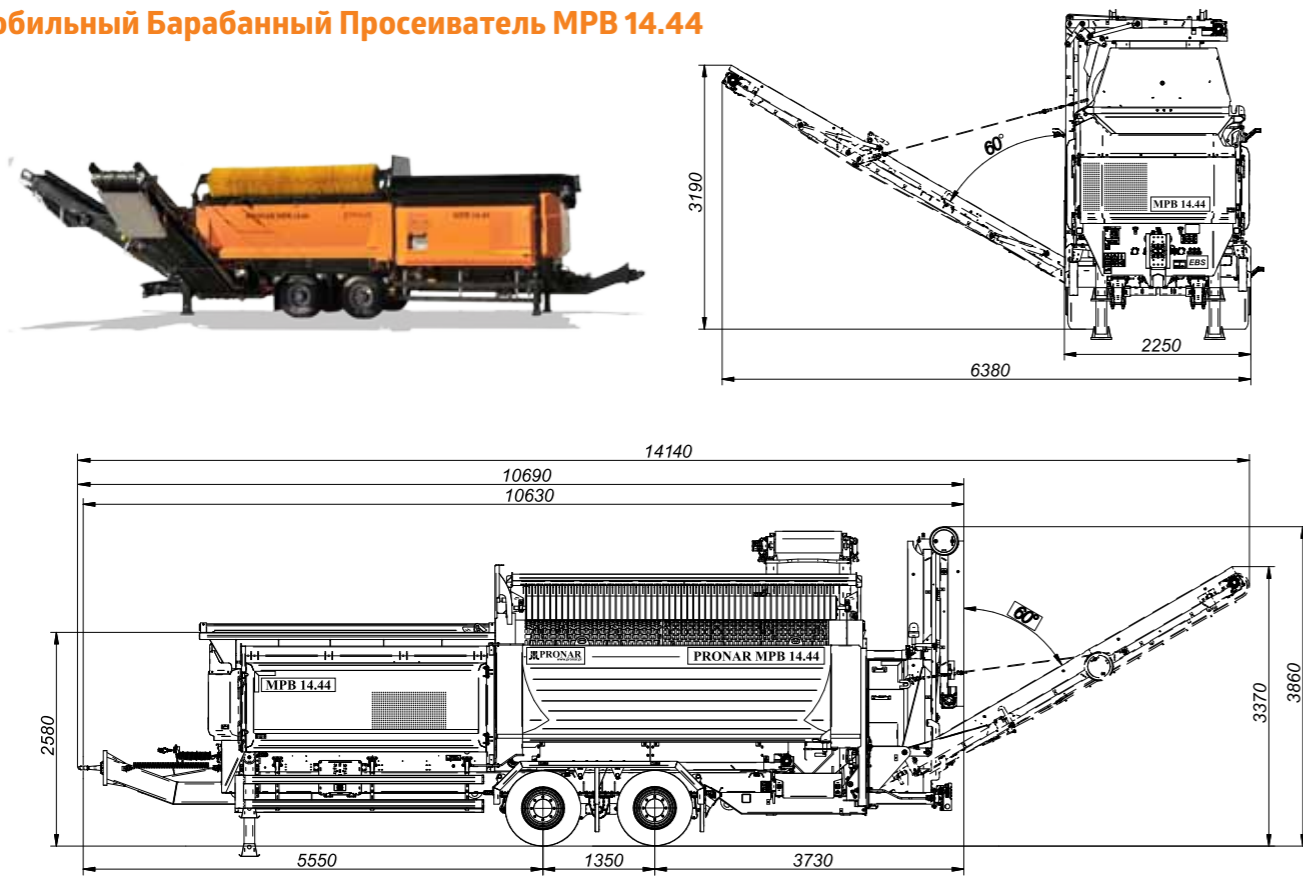
ТРАНСПОРТИРОВКА МАТЕРИАЛА	MPB 14.44	MPB 18.47	MPB 20.55	MPB 20.72	MPB 18.47g	MPB 20.55g	MPB 20.55gh
Размеры просеивающего барабана (длина/диаметр), мм	4400/1400	4700/1800	5500/2000	7200 / 2000	4700/1800	5500/2000	5500/2000
Скорость вращения барабана, об/мин	23	23	19	19	23	19	19
Эффективная площадь барабана, м²	16	22,1	29,8	40,6	22,1	29,8	29,8
Размеры засыпного бункера (длина/ширина), мм	3560/ 1850	3560 / 2120	3900 /2230	3900/ 2230	3560 / 2120	3900 / 2230	3900 / 2230
Высота загрузки, мм	2600	2800	2850	2730	2660	2700	2700
Вместимость засыпного бункера, м³	3,3	5	6	6	5	6	6
Размеры внешнего бокового транспортера (длина/ширина), мм	5200/800	5200/800	4900/1000	4900 / 1000	5200/800	4900/1000	6000/1000
Размеры внешнего заднего транспортера (длина/ширина), мм	5200/800	5200/800	4900/1000	4900 / 1000	5200/800	4900/1000	6000/1000
Ширина внутреннего продольного транспортера, мм	1000	1300	1300	1300	1300	1300	1300
Ширина внутреннего поперечного транспортера, мм	600	600	800	800	600	800	800
Электропитание управления, В	12	12	12	12	12	12	12
Система централизованной смазки	+	+	+	+	+	+	+
Регулятор скорости передвижения лент заднего транспортера	+	+	+	+	+	+	+
Регулятор скорости передвижения лент бокового транспортера	+	+	+	+	+	+	+

АКСЕССУАРЫ И ДОПОЛНИТЕЛЬНОЕ ОСНАЩЕНИЕ	MPB 14.44	MPB 18.47	MPB 20.55	MPB 20.72	MPB 18.47g	MPB 20.55g	MPB 20.55gh
Магнитный сепаратор – задний транспортер	+	+	+	+	+	+	+
Магнитный сепаратор – боковой транспортер	+	+	+	+	+	+	+
Воздушный сепаратор	—	+	+	+	+	+	—
Решётка над засыпным бункером	+	+	+	+	+	+	+
Сыпной лоток засыпного бункера	+	+	+	+	+	+	+
Щетка для очистки боковой ремени	+	+	+	+	—	—	—
Высокие защиты заднего конвейера	+	+	+	+	—	—	—
Задний конвейер 3 м	+	+	+	+	+	+	—
Боковой конвейер 3 м - левая сторона	—	—	+	+	—	—	—
Боковой конвейер 3 м	—	—	+	+	+	+	—
Шаровая приставка	+	+	+	—	НК	НК	НК
Передние опорные ноги с гидравлическим приводом	+	+	+	—	НК	НК	НК
Размер перфорации сита для просеивания	в соответствии с требованиями клиента						
Толщина металла стенки сита	в соответствии с требованиями клиента						
Диаметр петли дышла Ø 40 мм	+	+	—	—	НК	НК	НК
Диаметр петли дышла Ø 57 (шведский стандарт)	+	+	+	—	НК	НК	НК
Блокировка боковых щитков	+	+	+	+	+	+	+
Реверс радиатора двигателя (Clenfix)	+	+	+	+	+	+	+
Реверс масляного радиатора (Cleanfix)	+	+	+	+	+	+	+
Датчик нагрузки груза в засыпном бункере	+	+	+	+	+	+	+
Бак для воды (30 л) с дозатором жидкого мыла	+	+	+	—	+	+	+
Освещение рабочих сфер – 3 пункта	+	+	+	+	+	+	+
Стальные противонаездные защиты	+	+	+	—	НК	НК	НК
Дополнительный гидравлический насос (20 л/мин., 40 л/мин)	—	—	+	+	+	+	+

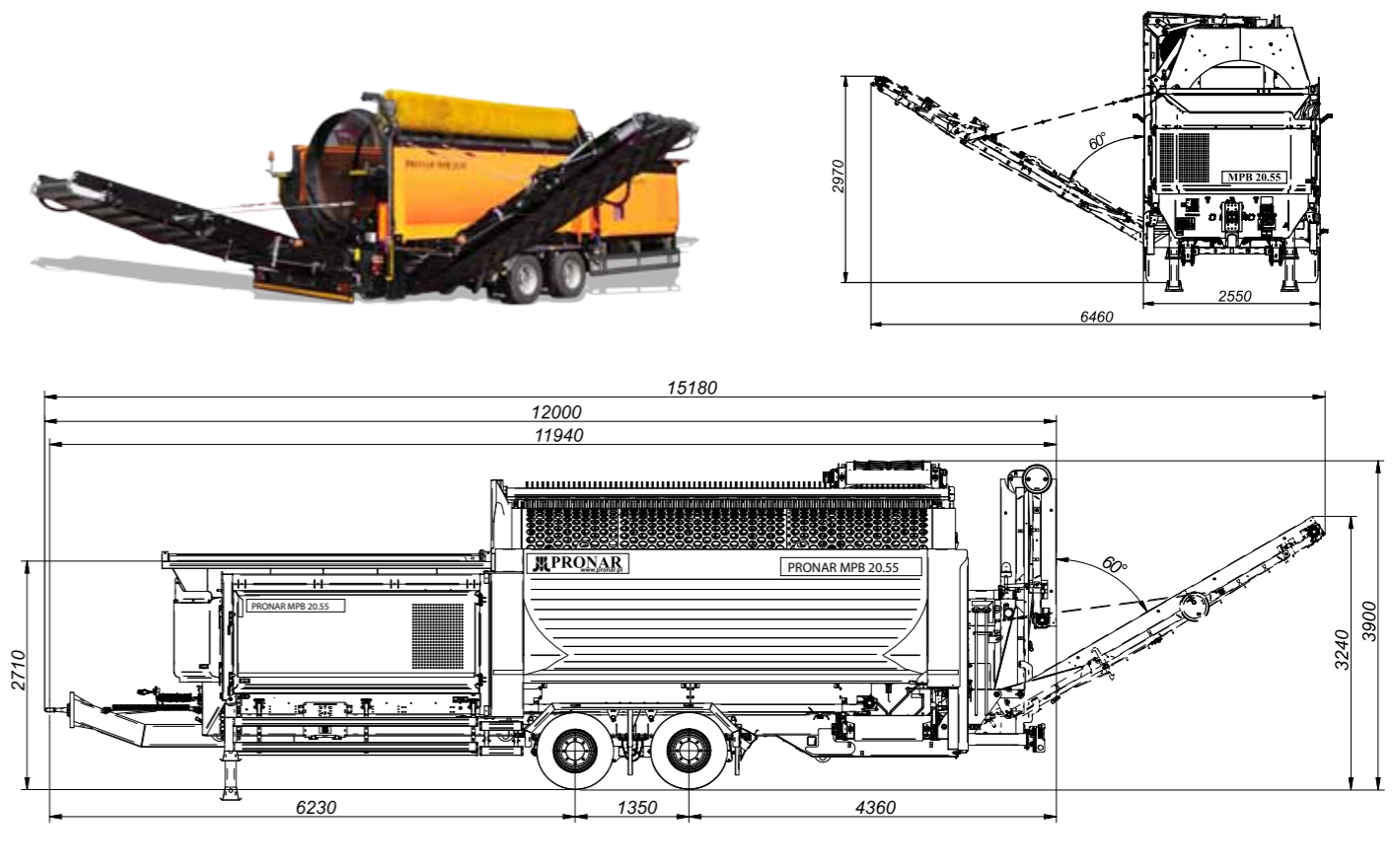




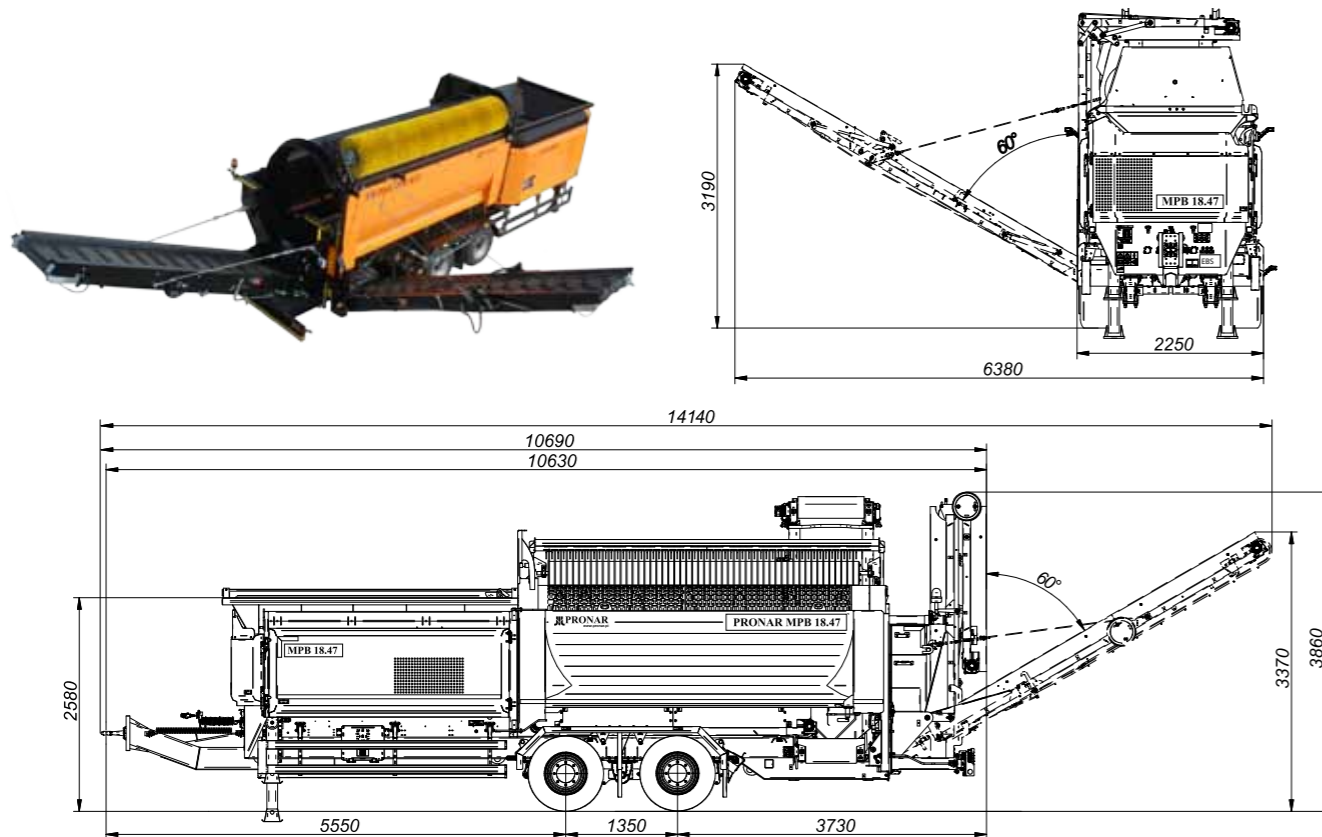
Мобильный Барабанный Просеиватель MPB 14.44



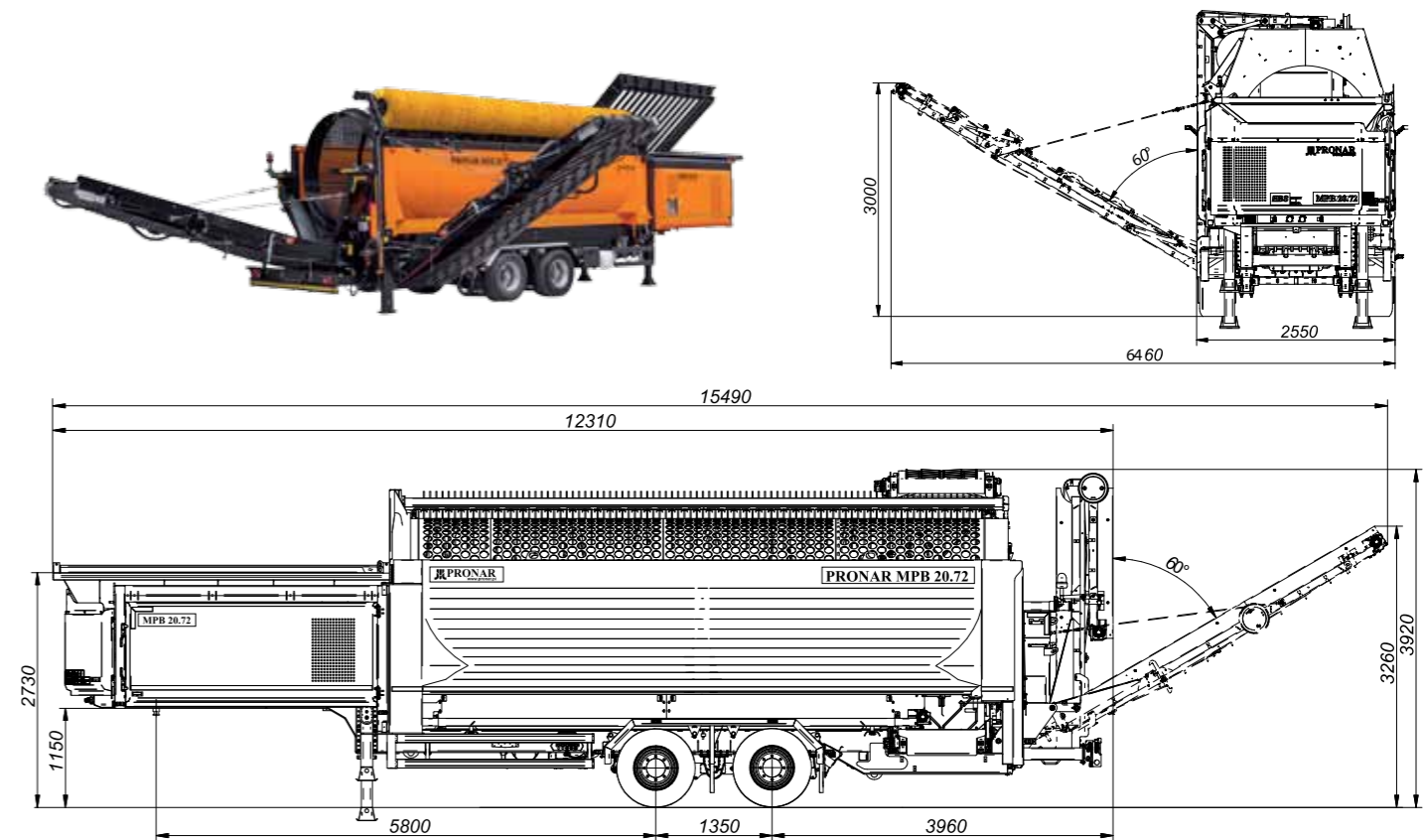
Мобильный Барабанный Просеиватель MPB 20.55



Мобильный Барабанный Просеиватель MPB 18.47



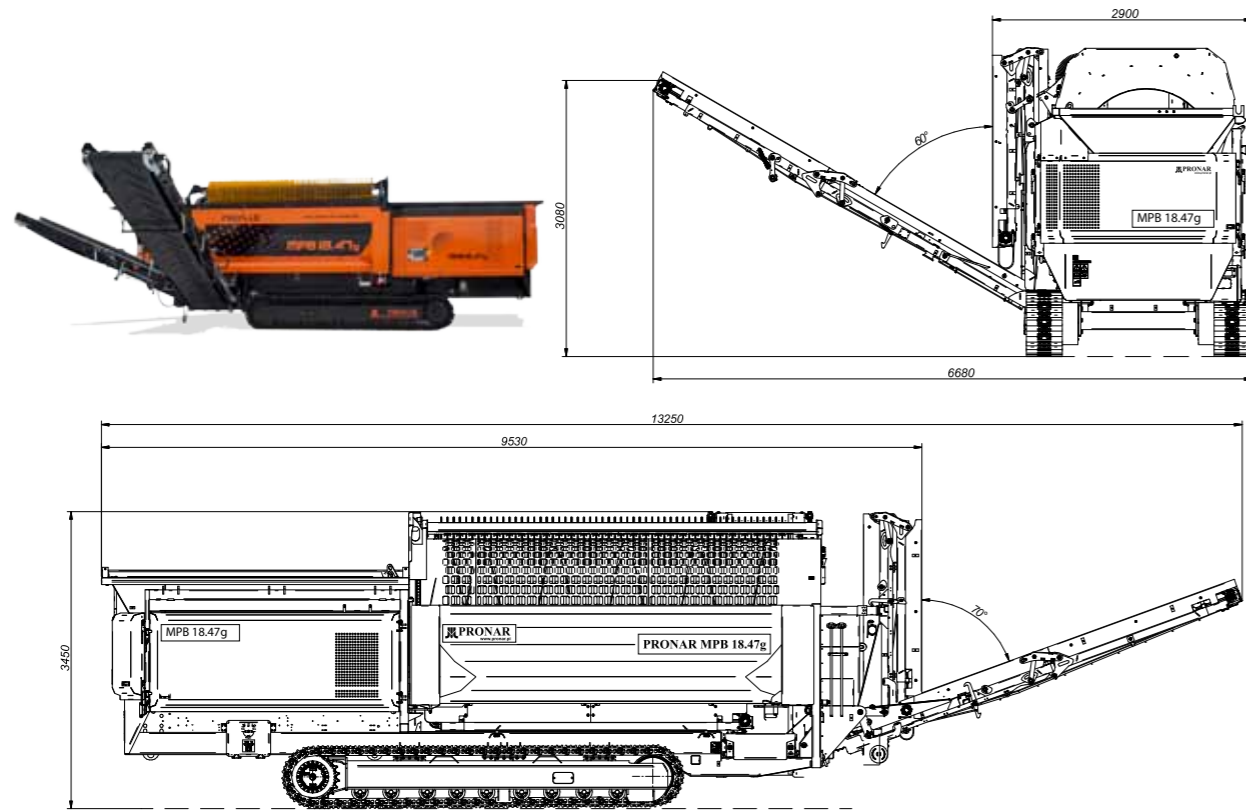
Мобильный Барабанный Просеиватель MPB 20.72



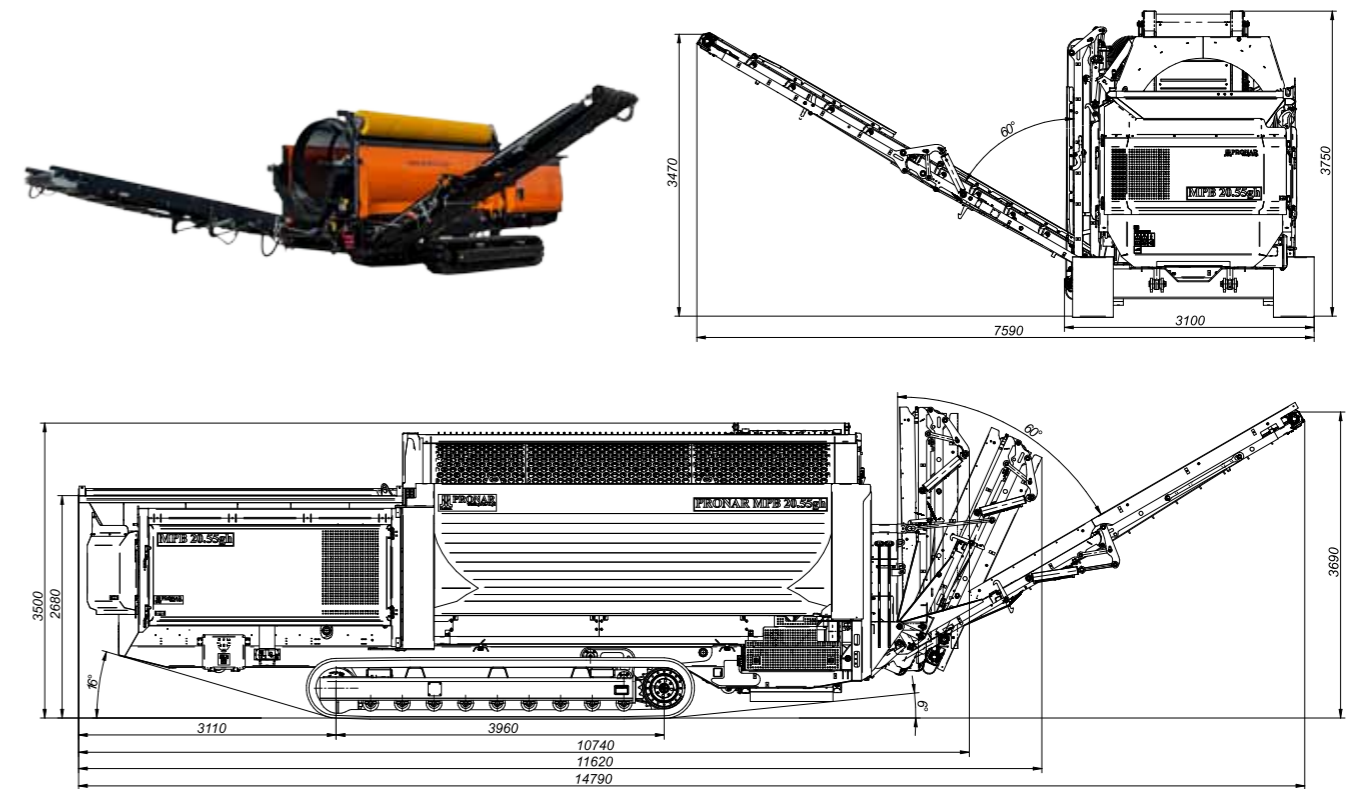




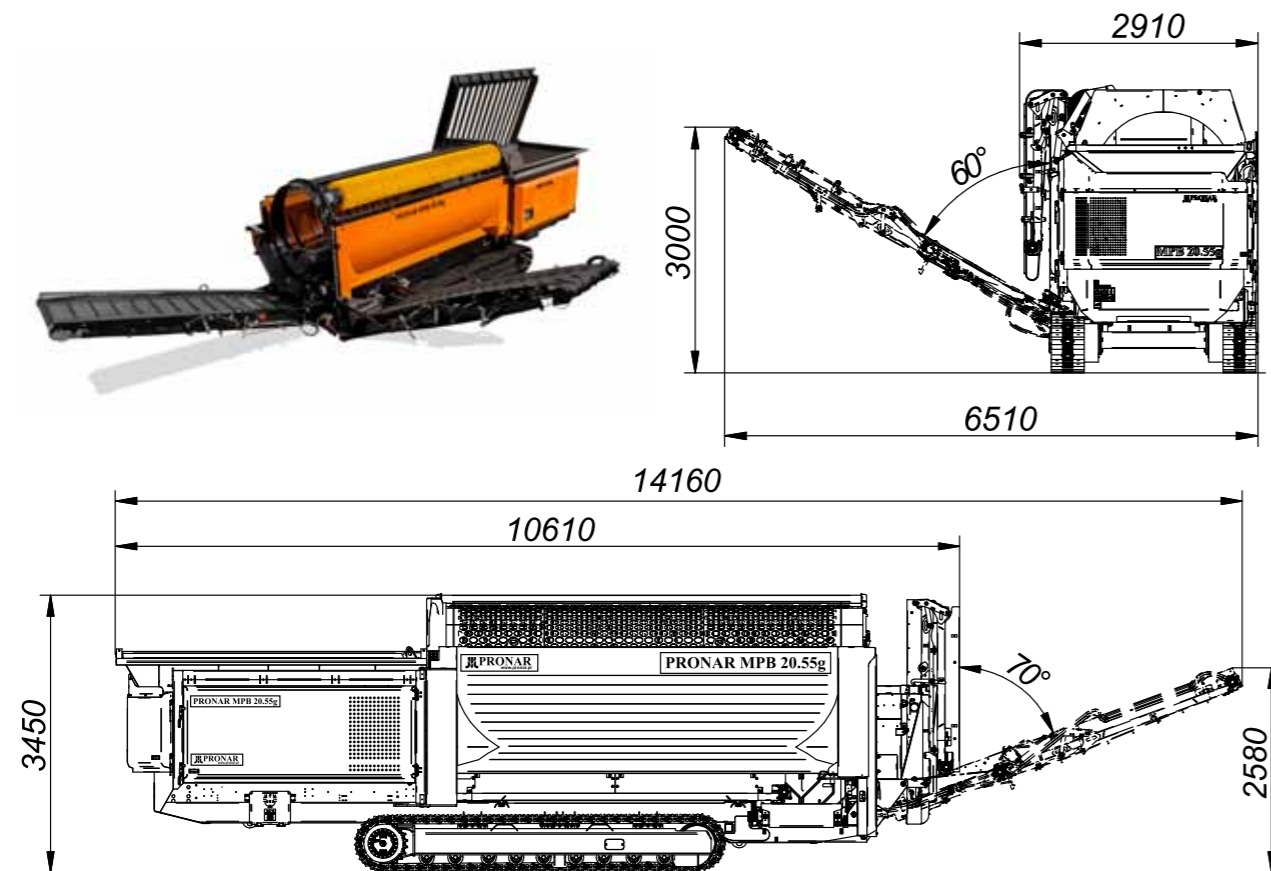
Мобильный Барабанный Просеиватель на гусеничном ходу MPB 18.47g



Мобильный Барабанный Просеиватель на гусеничном ходу и гидравлически регулируемой высотой рамки MPB 20.55gh



Мобильный Барабанный Просеиватель на гусеничном ходу MPB 20.55g



Мобильный Барабанный Просеиватель на гусеничном ходу и гидравлически регулируемой высотой рамки MPB 20.55





MRB 20.55 - Муниципальные отходы



Муниципальные отходы



Щебень



Измельченные кроны деревьев



Уголь

## МОБИЛЬНЫЙ БАРАБАНЫЙ ПРОСЕИВАТЕЛЬ РАЗДЕЛ: БАРАБАНЫ

Бараны, которые используются в машинах Pronar MRB являются сменным элементом, пригодятся для техники других производителей и могут быть использованы в соответствии с вашими потребностями и особенностями материала.

### В зависимости от просеиваемого материала :

- земля
- компост
- коммунальные отходы
- уголь
- щебень
- биомасса

можно использовать разные варианты перфорации. В основном используются круглые или квадратные любого размера сетки. Диапазон размеров и толщины стенок наших барабанов позволит каждому потребителю найти нужный ему продукт.

### Имеем 4 варианты барабанов :

- длина 4,4 м и диаметр 1,4 м
- длина 4,7 м и диаметр 1,8 м
- длина 5,5 м и диаметр 2 м
- длина 7,2 м и диаметр 2 м

толщина стенок барабана выступает в 3 вариантах  
6 мм, 8мм и 10мм.

Размер перфорации сетки, независимо от его формы, может быть от 10мм до 100мм.

**По желанию клиента отдел производства способен создавать нестандартные размеры, которые не вписываются в выше указанные варианты барабанов.**

Длина барабана (мм)	Диаметр барабана (мм)	Доступная толщина (мм)	Перфорация
4400	1400	6/8/10/	квадратная/круглая
4700	1800	6/8/10/	квадратная/круглая
5500	2000	6/8/10/	квадратная/круглая
7200	2000	6/8/10/	квадратная/круглая

Разные формы перфорации "К" квадратной

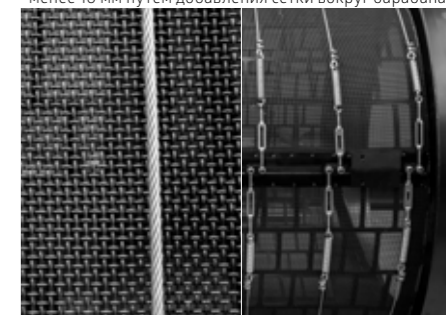


Разные формы перфорации "О" круглой

Доступны также ножи для разрезания пакетов для любого барабана \*



Есть возможность сделать барабан с перфорацией менее 10 мм путем добавления сетки вокруг барабана.







**Мобильные Низкоскоростные Измельчители Pronar предназначены для предварительного измельчения различных материалов.**

Машина используется для измельчения муниципальных, зеленых, промышленных, строительных отходов, поддонов, остатков после вырубki деревьев, корней, габаритных материалов, легкого металла.

Измельчающими элементами являются расположенные синхронно валы, измельчающие материалы находящиеся в рабочей камере. Стальные рабочие элементы изготовлены из износостойкого, высокопрочного материала, обеспечивающего длительную и безупречную работу машины.



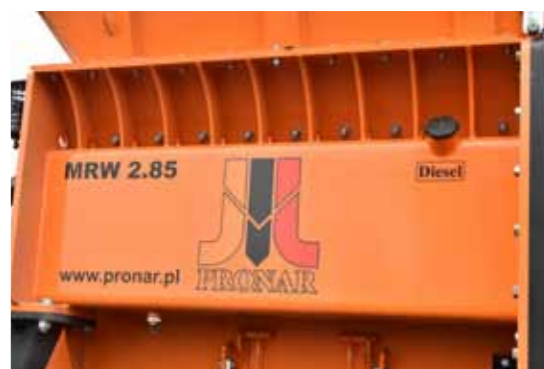
Регулировка скорости конвейера.



Проблесковый маячок для сигнализации режима работы.



Сенсорная панель управления всеми функциями машины.



Рабочая камера изготовлена из высокопрочных, износостойких материалов, что значительно продлевает срок службы машины.

Пульт дистанционного управления позволяет оператору регулировать рабочие параметры машины, не выходя из кабины погрузчика.

Гидравлические задние опорные ноги улучшают устойчивость машины во время работы.

Гидравлически поднимаемый скат облегчает введение негабаритных материалов в рабочую камеру.

Европейское утверждение позволяет перемещаться по дорогам общего пользования со скоростью до 100 км / ч.

Центральная система смазки обеспечивает хорошее состояние наиболее важных элементов машины. Имеется в двух размерах.

Система Cleanfix автоматически очищает радиатор двигателя и радиатор гидравлического масла.







MRW 2.1010 - корни деревьев



MRW 2.85 – Зеленые отходы



MRW 2.1010 – Муниципальные отходы

Гидравлически регулируемый магнитный сепаратор для отделения ферромагнетиков.



Шаровая приставка позволяет перемещать просеиватель с помощью строительной техники.



Освещение повышает комфорт и безопасность в районе измельчителя.



Валы сделанные из высококачественной стали обеспечивают длительную работу.





Мобильный Низкоскоростной Измельчитель  
**MRW 2.85 / 2.85g / 2.85h / 2.1010**



ШАССИ	MRW 2.85
Общая масса, [кг]	~ 24000
Габаритные размеры (длина/ширина/высота), [мм]	8850x2550x4000
Максимальная транспортировочная скорость, [км/час]	100
Тормозная система	пневматическая с EBS
Конфигурация ABS	4S/2M
Тип тормозов	барабанные
Дополнительное питание модуля EBS	+
Тип подвески	механическая
Количество колес	6
Шины	435/50 R19,5 (160J)
Изготовитель осей	ATW / ADR
Количество осей	3
Максимальная нагрузка на ось, [кг]	9000
Передние опоры - механические	1
Задние опоры - гидравлические	2
Электропитание для дорожного освещения	24 (12)
Тип дорожного освещения	LED
Диаметр петли дышла, [мм]	50
Высота положения петли дышла, [мм]	950 (± 110)
Брызговики	+
Опознавательные таблицы	+
Стояночные клинья под колеса	+
Габаритные опознавательные знаки	+
Проблесковый маячок	+
Ящик для инструментов (2 шт. емкостью 50 литров)	стальная
Демонтированный задний бампер	+

ГУСЕНИЧНОЕ ШАССИ	MRW 2.85g	MRW 2.1010
Общая масса, [кг]	26380	~40000
Габаритные размеры (длина/ширина/высота), [мм]	7800/2550/3200	9500/3000/3200
Количество передач	2	2
Дистанционное управление	Радиоуправление	Радиоуправление
Угол атаки (в перед/назад)	20 / 15	21 / 14

КРЮКОВОЕ ШАССИ	MRW 2.85h
Общая масса, [кг]	~18000
Габаритные размеры (длина/ширина/высота), [мм]	7370/2550/2700
Количество колес	2
Стандарт рамки	DIN 30722-1
Дистанционное управление	Радиоуправление

ТРАНСПОРТИРОВКА МАТЕРИАЛА	MRW 2.85	MRW 2.85g	MRW 2.85h	MRW 2.1010
Размеры рабочего вала (длина / диаметр) [мм]	1700 / 685	1700 / 685	1700 / 685	2440 / 850
Скорость вращения валов макс. [обр/мин]	44	44	37	34
Количество валов, [шт]	2	2	2	2
Размеры рабочей камеры (длина/ширина) [мм]	1720 / 2340	1720 / 2340	1720 / 2340	2440 / 2880
Высота загрузки, [мм]	3150	3200	2450	3200
Емкость ската, [м³]	~ 3,0	~ 3,0	~ 3,0	~ 4,5
Ширина конвейера [мм]	1400	1400	1400	1400
Электропитание контроля, V	24	24	24	24
Центральная система смазки	+	+	+	+
Регулировка хода заднего конвейера	+	+	+	+
Светофоры во время работы	+	+	+	+
Гидравлически поднимаемый скат	+	+	+	+
Рабочая камера, валы и скат изготовлены из высокопрочных, износостойких материалов	+	+	+	+

АКСЕССУАРЫ И ДОПОЛНИТЕЛЬНОЕ ОБОРУДОВАНИЕ:	MRW 2.85	MRW 2.85g	MRW 2.85h	MRW 2.1010
Балка между валами	+	+	+	+
Магнитный сепаратор (над конвейером)	+	+	+	+
Шаровая приставка	+	нк	+	нк
Диаметр дышла (шведский стандарт)	+	нк	нк	нк
Освещение рабочих зон	+	+	+	+
Кабель для подключения дорожного освещения	+	нк	нк	нк
Конфигурации ножей, в зависимости от потребностей клиента	+	+	+	+

ДОСТУПНЫ ВЕРСИИ ДВИГАТЕЛЕЙ:	MRW 2.85	MRW 2.85g	MRW 2.85h	MRW 2.1010
Двигатель внутреннего сгорания	Caterpillar (EU Stage 4, 9.3 l – 298 kW (405 KM) / 2200 obr/min)	Caterpillar (EU Stage 4, 9.3 l – 298 kW (405 KM) / 2200 obr/min)	Caterpillar (EU Stage 4, 9.3 l – 298 kW (405 KM) / 2200 obr/min)	Volvo Penta (EU Stage 2, 16.1 l – 565 kW (768 KM) / 1850 obr/min)
	Volvo Penta (EU Stage 4, 13 l – 315 kW (428 KM) / 1900 obr/min)	Volvo Penta (EU Stage 4, 13 l – 315 kW (428 KM) / 1900 obr/min)	-	-
Электрический двигатель (привод валов + гидравлики)	250 kW (340 KM) + 15 kW(20 KM)	-	250 kW (340 KM) + 15 kW(20 KM)	-
Емкость топливного бака, [л]	700	700	700	1200
Система очистки радиаторов (Clinfix)	+	+	+	+
Система очистки масляного радиатора (Clinfix)	+	+	+	+
Освещение камеры двигателя	+	+	+	+

**Преимущества:**

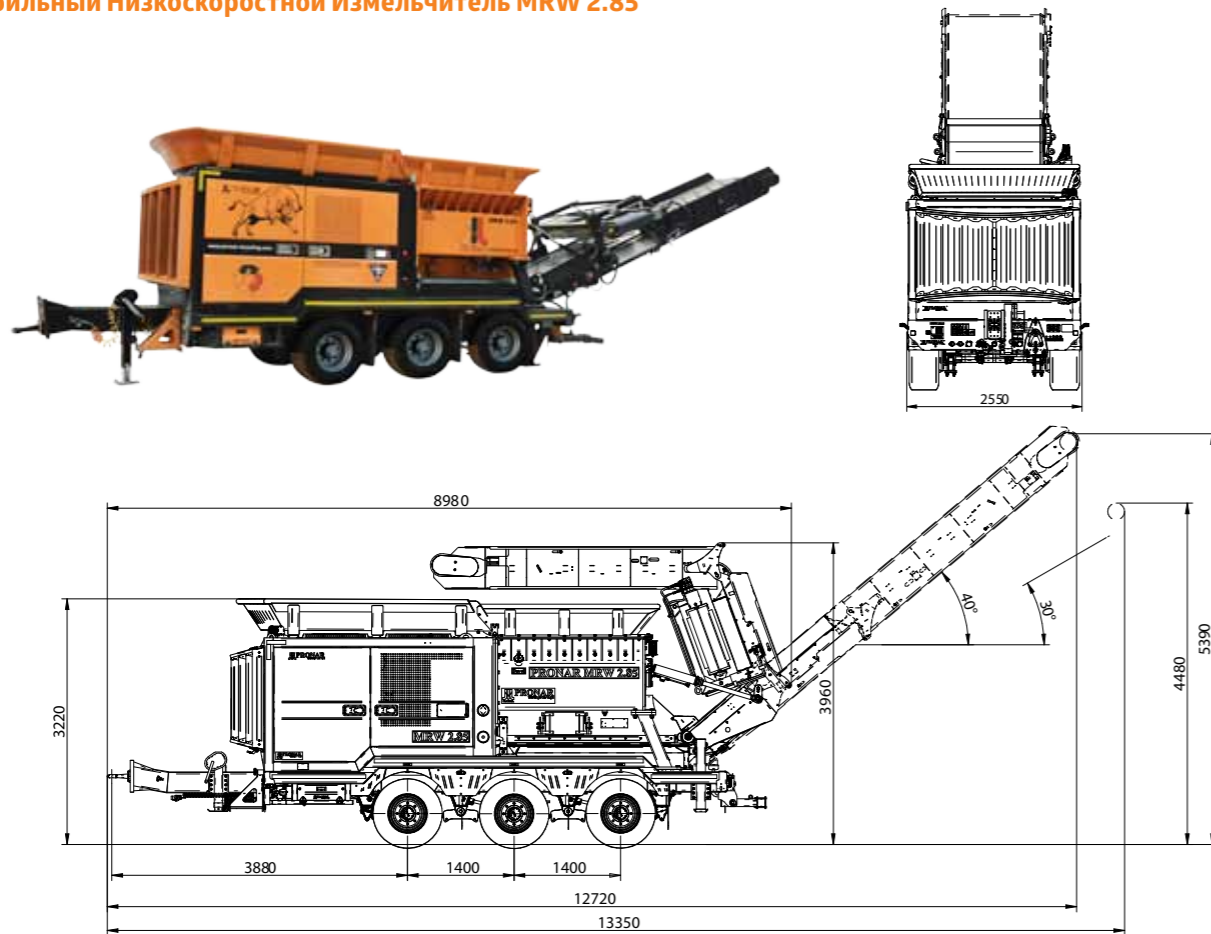
- обработка широкого спектра отходов
- удобное обслуживание благодаря доступу к камере двигателя освещенной с двух сторон
- дистанционное радиоуправление в качестве стандарта
- дефлекторы для контроля режущей камеры с двух сторон
- современная и функциональная, сенсорная панель управления
- автоматическая очистка режущих валов
- автоматическая очистка радиаторов (Cleanfix)
- высокая производительность машины
- рабочая камера, валы и скат изготовлены из высокопрочных, износостойких материалов



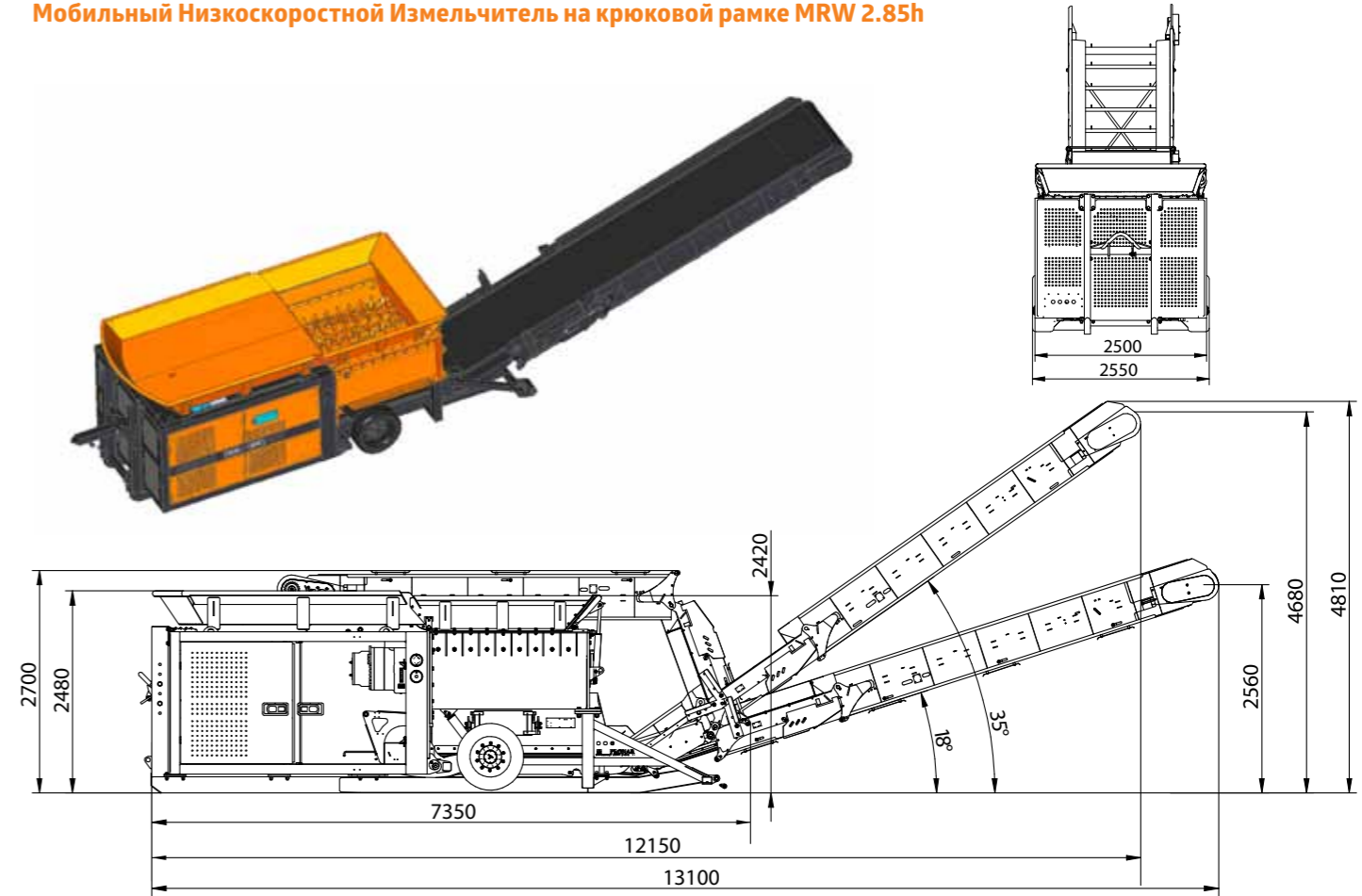
Мобильный Низкоскоростной Измельчитель  
**MRW 2.85 / 2.85g / 2.85h / 2.1010**



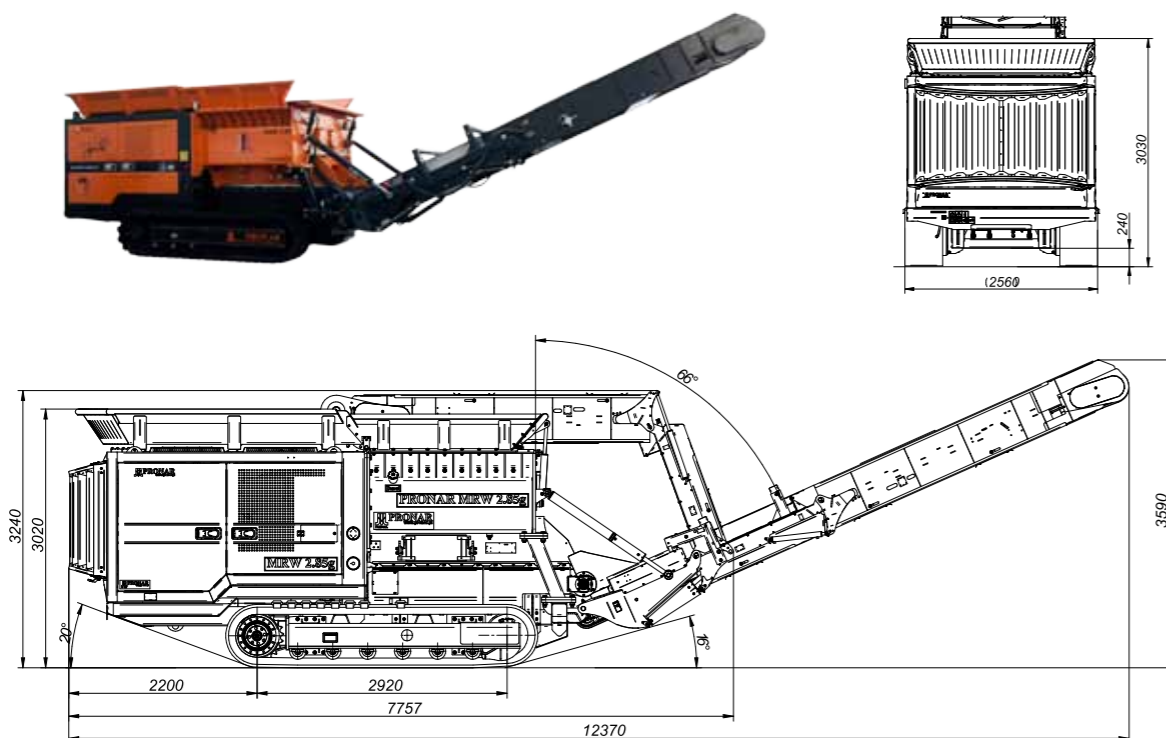
Мобильный Низкоскоростной Измельчитель MRW 2.85



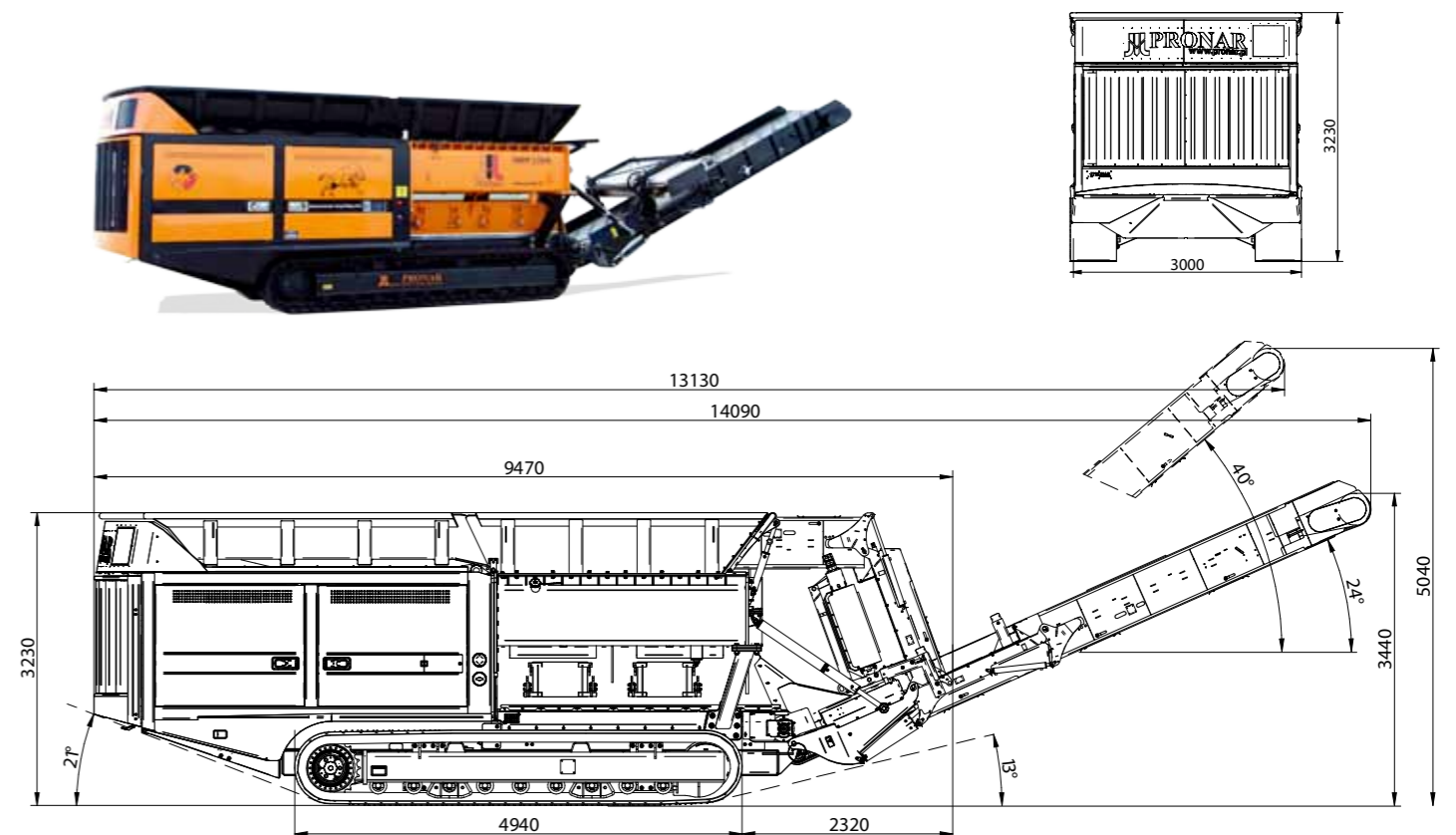
Мобильный Низкоскоростной Измельчитель на крюковой рамке MRW 2.85h



Мобильный Низкоскоростной Измельчитель на гусеничном ходу MRW2.85g



Мобильный Низкоскоростной Измельчитель на гусеничном ходу MRW 2.1010







Завод в Семятичах - установка Мобильных Барабанных Просеивателей и Мобильных Низкоскоростных Измельчителей Pronar



Обжиг лазером



Монтаж двигателя



Процесс сварки



Процесс покраски



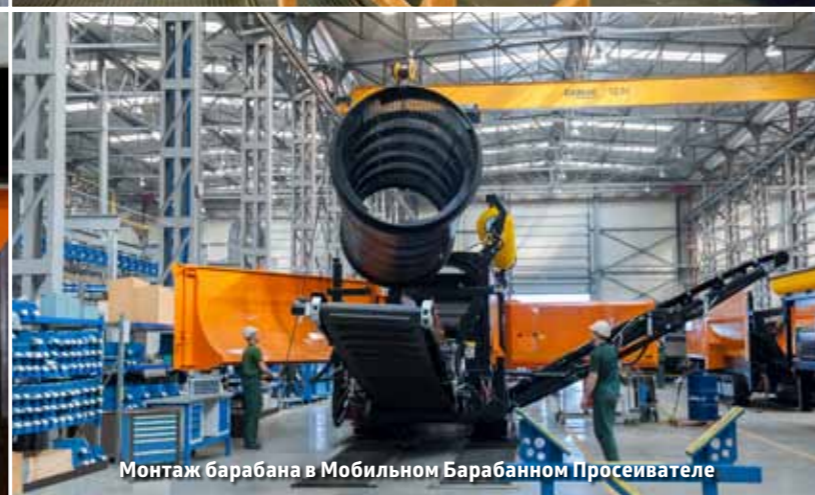
Роллинг сегменты барабана



Процесс покраски



Тесты на выносливость балка заднего освещения





Монтаж барабана в Мобильном Барабанном Просеивателе


**МОБИЛЬНЫЕ БАРАБАНЫЕ ПРОСЕИВАТЕЛИ И  
МОБИЛЬНЫЕ НИЗКОСКОРОСТНЫЕ ИЗМЕЛЬЧИТЕЛИ**





PRONAR Sp. o.o. обеспечивает прямой контакт с техническими и коммерческими консультантами.

 **Adam Banasiuk**  
Mob: + 48 506 049 403  
e-mail: adam.banasiuk@pronar.pl

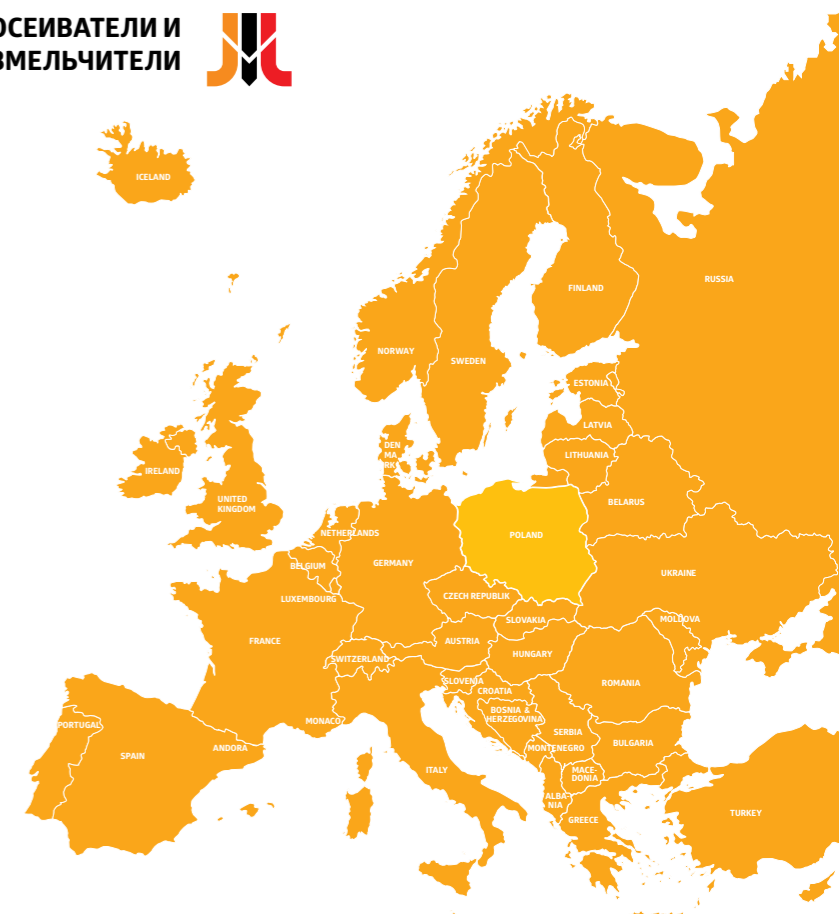
 **Radek Puciaty**  
Mob: +48 519 625 726  
E-mail: radoslaw.puciaty@pronar.pl

 **Bartosz Tomczak**  
Mob: +48 505 699 401  
E-mail: bartosz.tomczak@pronar.pl

 **Jakub Chwalewski**  
Mob: +48 506 687 967  
e-mail: jakub.chwalewski@pronar.pl

 **Mateusz Daniluk**  
Mobil: +48 506 142 358  
e-mail: mateusz.daniluk@pronar.pl

[www.pronar-recycling.com](http://www.pronar-recycling.com)







Производственный цех № 1 Нарев



Производственный цех № 2 Нарев



Производственный цех № 3 Нарев



Производственный цех Наревка



Производственный цех Страбля



Производственный цех Семятыче



Производственный цех Хайнувка



Технические данные в каталоге представлены как в стандартной так и дополнительной комплектации. В связи с постоянным совершенствованием продуктов технические данные могут изменяться. Производитель оставляет за собой право вносить изменения без предварительного уведомления. Настоящее издание не является коммерческим предложением.



**PRONAR** Sp. z o.o.  
17-210 Narew, Polen  
ul. Mickiewicza 101A

Tel.: +48 85 682 72 16  
+48 85 682 72 65  
fax: +48 85 682 71 91

municipal.export@pronar.pl  
www.pronar-recycling.com

*Техника для природы*